

ModulBox® ECO

Signage - Light Box



Módulos LED individuales,
uso LATERAL, para cajas
de luz muy diversas



Lente Optica: 10x60°
Uniformidad absoluta
a 100mm profundidad



Alta eficiencia
energética: A++
107 lm y 200lm/modulo

DATOS y VENTAJAS

- Gran flexibilidad de uso y aplicación en el lateral de cualquier tamaño y forma de Caja de Luz, de una o doble cara, con estas cadenas de 20 pequeños módulos LED individuales. La cadena se puede cortar entre cualquier módulo.
- Lenta asimétrica de 10x60° para aplicación lateral que ofrece perfecta uniformidad de luz a partir de 100mm de profundidad.
- Opción de 2 temperaturas de Blanco para iluminar respetando los colores corporativos y/o conseguir imágenes atractivas.
- IP65 para uso en interior o exterior.
- Alta durabilidad y robustez: módulo inyectado de PVC con protección UV
- Alta eficiencia energética: A++, 91 lm/W
- 12V
- Cinta adhesiva en la base de cada módulo (modulBox Eco 110)
- Amplia temperatura de funcionamiento: -30°C a +50°C

NORMAS Y CERTIFICADOS



- EN 55015: 2013
- EN 61547: 2009
- EN 61000-4-2:2009
- EN 61000-4-3:2006 + A2:2010

VIDA ÚTIL Y GARANTÍA

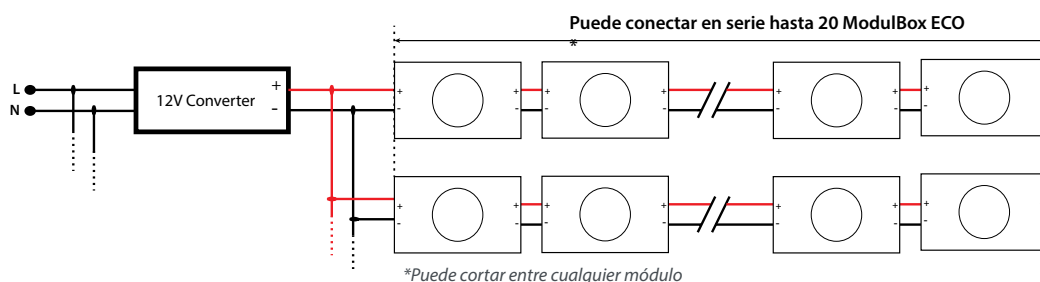
- Garantía: 3 años
- Vida útil: 30.000 hrs

FUNCIONAMIENTO TÉCNICO

Código	Designación	Color	Temp. Color	Óptica (°)	Voltaje (V)	Consumo (W)	Flujo Lumínico (lm por módulo)	Eficiencia (lm/W)	Módulos por cadena	Máx. de Módulos en serie	Distancia de centro a centro (mm)
20250780	ModulBox ECO 110 WDL 10x60° 20mod 1,2W IP65	WDL	6500-7500K	10x60	12V	1,2	107	89	20	20	180
20250781	ModulBox ECO 110 OW 10x60° 20mod 1,2W IP65	OW	7000-8000K	10x60	12V	1,2	107	89	20	20	180
20250808	ModulBox ECO 200 WDL 10x60° 20mod 2,2W IP65	WDL	6500-7500K	10x60	12V	2,2	200	91	20	20	180
20250809	ModulBox ECO 200 OW 10x60° 20mod 2,2W IP65	OW	7000-8000K	10x60	12V	2,2	200	91	20	20	180

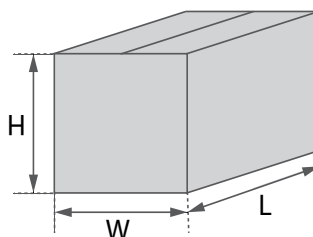
*Tolerancia del 15% para datos ópticos y eléctricos

DIAGRAMA DE CABLEADO



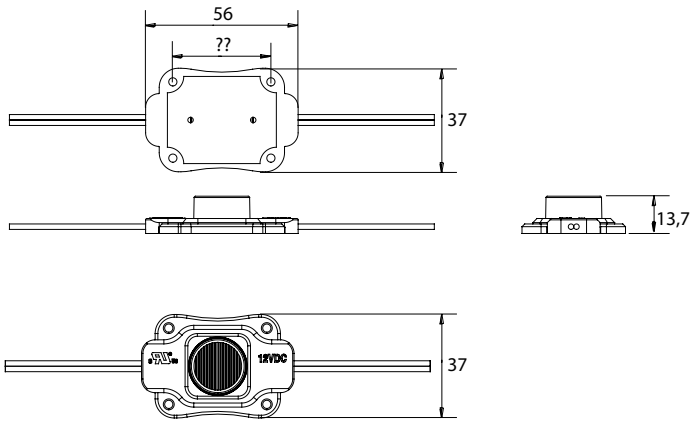
EMBALAJE

	Typo	Dimensiones - LxWxH (cm)	PESO (Kg)	Unidades por caja
CARTON	ModulBox ECO 110	50x35x31,5	15,7	45
	ModulBox ECO 200	50x35x31,5	17	45

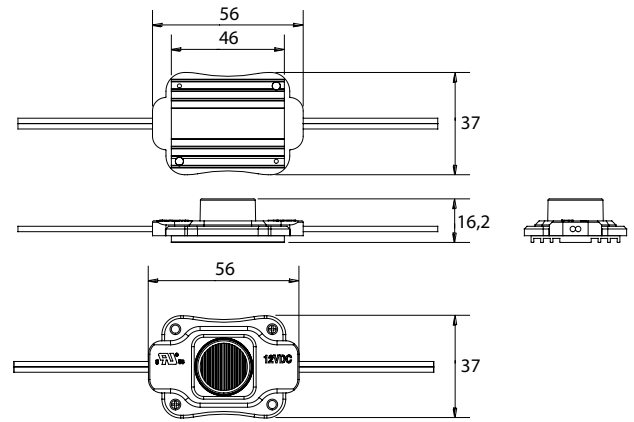


DIMENSIONES

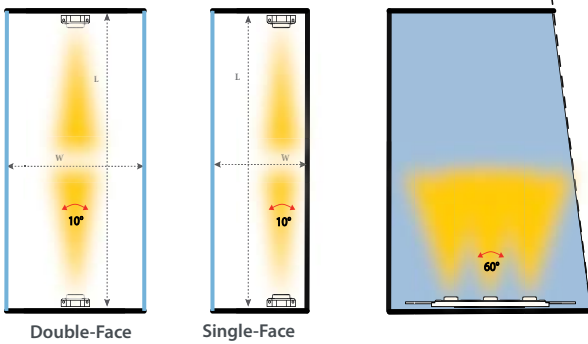
ModulBox ECO 110



ModulBox ECO 200



APLICACIÓN: ILUMINACIÓN LATERAL



★★★★★

Uniformidad Óptima

★★★★★

Uso frecuente. Los resultados varían según las propiedades de transmisión de los materiales que se iluminan.

★★★

Prueba necesaria. Los resultados dependen mucho de la aplicación en general. ModulBox 450 o 600 podrían ser la solución más indicada.

GUIA ORIENTATIVA - ModulBox ECO 110 10x60°

		Profundidad							
Largo	Altura	80mm Double-Face Box		100mm Double-Face Box		120mm Double-Face Box		150mm Double-Face Box	
		60 mm Single-Face Box		80 mm Single-Face Box		100 mm Single-Face Box		120 mm Single-Face Box	
		Nb of LED / box	Lumen & Power/ box	Nb of LED / box	Lumen & Power/ box	Nb of LED / box	Lumen & Power/ box	Nb of LED / box	Lumen & Power/ box
1000 mm	200 mm	16 modules	1712 lm	12 modules	1284 lm	10 modules	1070 lm	10 modules	1070 lm
		in 1 Side	19,2 W	in 1 Side	14,4 W	in 1 Side	12 W	in 1 Side	12 W
	400 mm	2x16 modules	3424 lm	2x12 modules	2568 lm	2x10 modules	2140 lm	2x 10 modules	2140 lm
		in 2 Sides	38,4 W	in 2 Sides	28,8 W	in 2 Sides	24 W	in 2 Sides	24 W
	600 mm	2x16 modules	3424 lm	2x12 modules	2568 lm	2x10 modules	2140 lm	2x 10 modules	2140 lm
in 2 Sides		38,4 W	in 2 Sides	28,8 W	in 2 Sides	24 W	in 2 Sides	24 W	
800 mm	2x16 modules	3424 lm	2x12 modules	2568 lm	2x10 modules	2140 lm	2x 10 modules	2140 lm	
	in 2 Sides	38,4 W	in 2 Sides	28,8 W	in 2 Sides	24 W	in 2 Sides	24 W	
1000 mm	2x16 modules	3424 lm	2x12 modules	2568 lm	2x10 modules	2140 lm	2x 10 modules	2140 lm	
	in 2 Sides	38,4 W	in 2 Sides	28,8 W	in 2 Sides	24 W	in 2 Sides	24 W	
Homogeneidad		★★★★★		★★★★★★		★★★★★★		★★★★	

*Los datos recopilados son de casos reales con cajas de esas dimensiones y con cara de acrílico o lona de calidad estándar. Una prueba siempre es necesaria para conocer los resultados en su proyecto.

GUIA ORIENTATIVA - ModulBox ECO 200 10x60°

Profundidad									
Largo	Altura	80mm Double-Face Box		100mm Double-Face Box		120mm Double-Face Box		150mm Double-Face Box	
		60 mm Single-Face Box		80 mm Single-Face Box		100 mm Single-Face Box		120 mm Single-Face Box	
		Nb of LED / box	Lumen & Power/ box	Nb of LED / box	Lumen & Power/ box	Nb of LED / box	Lumen & Power/ box	Nb of LED / box	Lumen & Power/ box
1000 mm	200 mm	16 modules	3200 lm	12 modules	2400 lm	10 modules	2000 lm	10 modules	2000 lm
		in 1 Side	35,2 W	in 1 Side	26,4 W	in 1 Side	22 W	in 1 Side	22 W
	400 mm	2x16 modules	6400 lm	2x12 modules	4800 lm	2x10 modules	4000 lm	2x 10 modules	4000 lm
		in 2 Sides	70,4 W	in 2 Sides	52,8 W	in 2 Sides	44 W	in 2 Sides	44 W
	600 mm	2x16 modules	6400 lm	2x12 modules	4800 lm	2x10 modules	4000 lm	2x 10 modules	4000 lm
		in 2 Sides	70,4 W	in 2 Sides	52,8 W	in 2 Sides	44 W	in 2 Sides	44 W
	800 mm	2x16 modules	6400 lm	2x12 modules	4800 lm	2x10 modules	4000 lm	2x 10 modules	4000 lm
		in 2 Sides	70,4 W	in 2 Sides	52,8 W	in 2 Sides	44 W	in 2 Sides	44 W
	1000 mm	2x16 modules	6400 lm	2x12 modules	4800 lm	2x10 modules	4000 lm	2x 10 modules	4000 lm
		in 2 Sides	70,4 W	in 2 Sides	52,8 W	in 2 Sides	44 W	in 2 Sides	44 W
Homogeneidad		★★★★		★★★★★★		★★★★★★		★★★★	

*Los datos recopilados son de casos reales con cajas de esas dimensiones y con cara de acrílico o lona de calidad estándar. Una prueba siempre es necesaria para conocer los resultados en su proyecto.