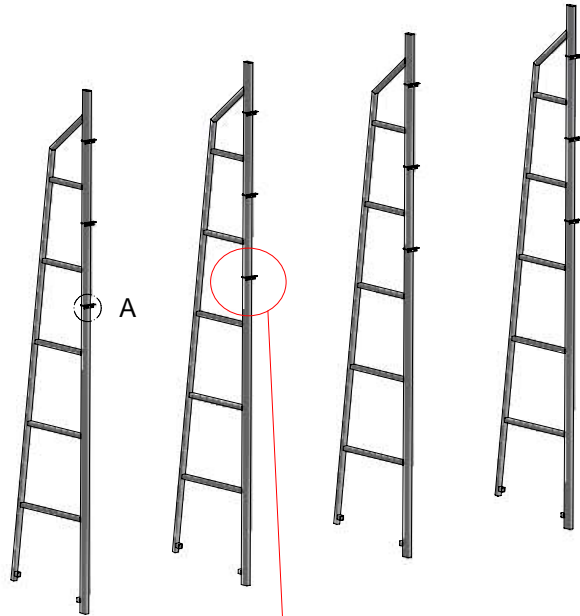




# TOWER PRINT S.L.

Camino del Coscollar, 56 Aldaya. 46960 Valencia. Tel. 961513366. Fax. 961514400. E-Mail. info@towerprint.es. Web. www.towerprint.es



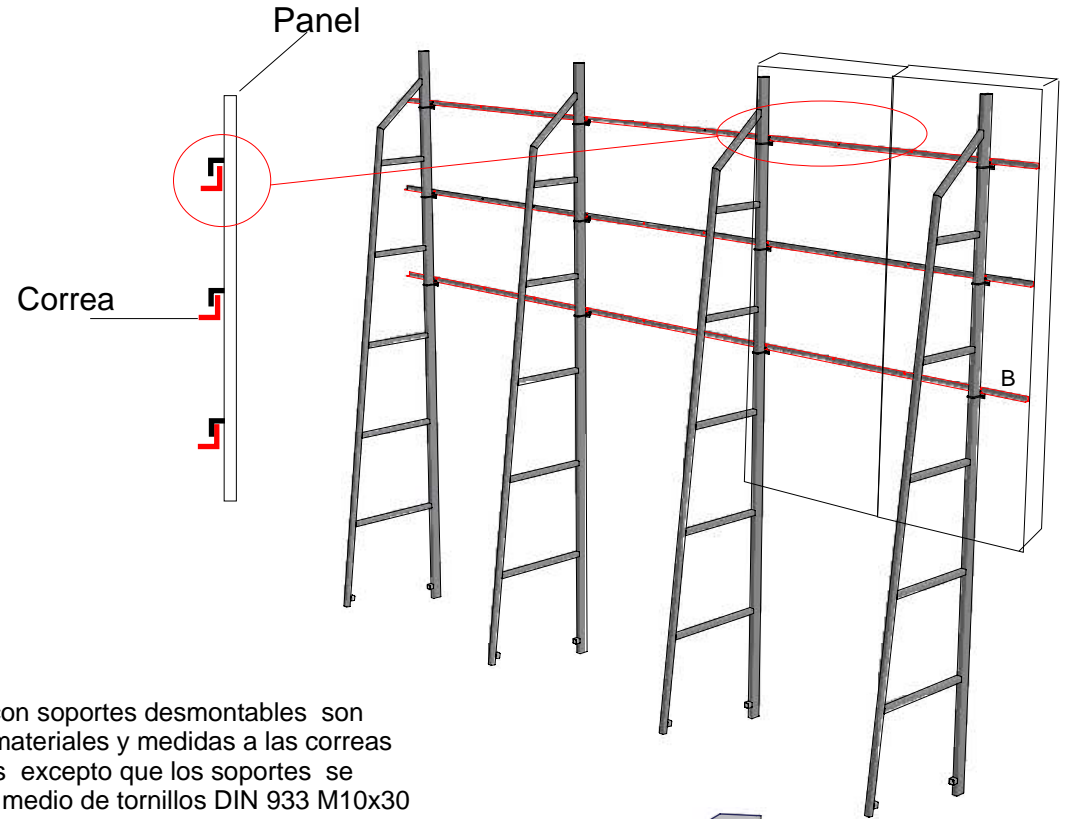
Abrazadera M10  
Varilla roscada

A (1:5)

Soporte de Angulo 40x40x4  
(Codigo:600599)

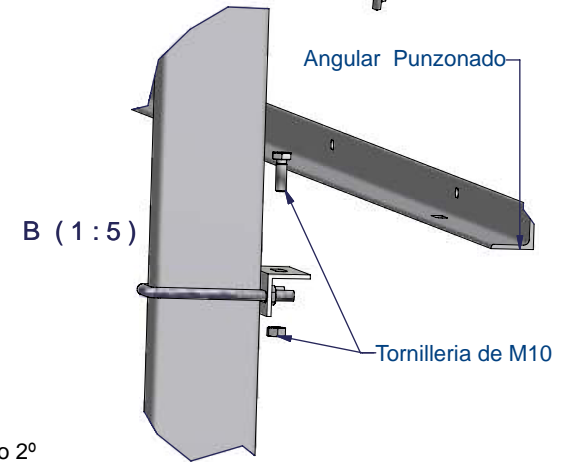
Tuerca DIN 934 M-10

Paso 1º  
Fijación de soportes a los postes.



Las nuevas correas con soportes desmontables son idénticas en calidad, materiales y medidas a las correas con soportes soldados excepto que los soportes se fijan a las correas por medio de tornillos DIN 933 M10x30 y tuercas DIN 934 M10.

Este cambio facilita el montaje de la correa de forma que los soportes pueden ser fijados a los postes de manera independiente y una vez fijados y nivelados se deposita sobre ellos el angular punzonado y se atornilla, pudiendo ser realizado por una sola persona. Este proceso es claramente mas cómodo que el tradicional por el claro inconveniente que supone el tener que sujetar, fijar a los postes y nivelar piezas de correa de longitudes superiores a 5 metros lo que hacia imprescindible el concurso de dos ó mas operarios.



Paso 2º  
Fijación de angulares a los soportes.