

Soporte banderola 2 brazos desmontable cincado para lona de 800mm (Codigo:780629)

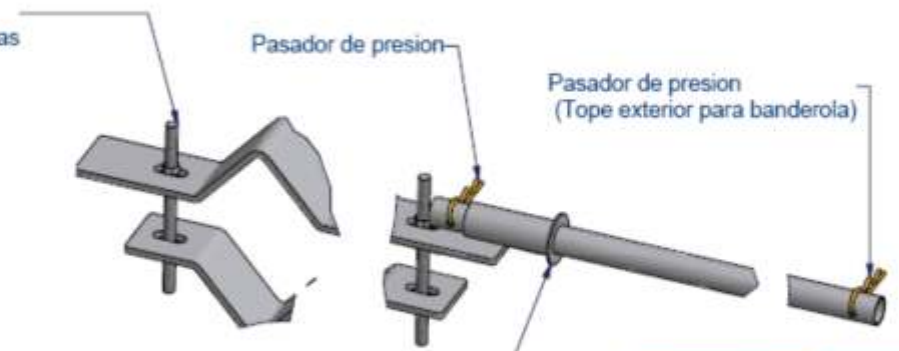


Soporte banderola 1 brazo desmontable cincado para lona de 800mm (Codigo:780628)

Abrazaderas formadas por dos esparragos M-10x166mm con tuercas

Caracteristicas de los Soportes de Banderola :

- Fabricada en tubo de Ø25x1,5mm y pletina 60x6mm cincados.
- Brazos desmontables
- Topes interiore y exteriores para impedir la salida del cartel.
- Abrazaderas de esparragos roscados M10 regulables que permiten su instalacion sobre farolas y postes de Ø90mm a Ø195mm.
- Gran rapidez de instalacion y cambio de lonas



Tower Print. S.L.
Cno. del coscollar, 56
Aldaya. 46960 Valencia.

☎ 96 1513366 📠 96 1514400